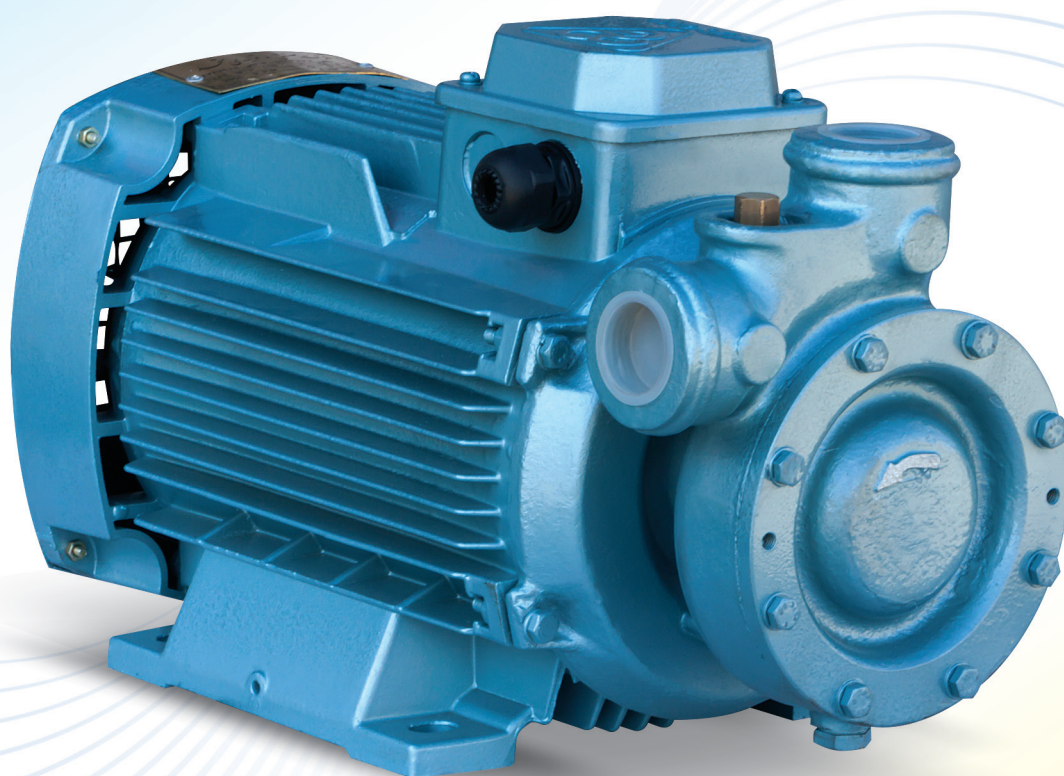




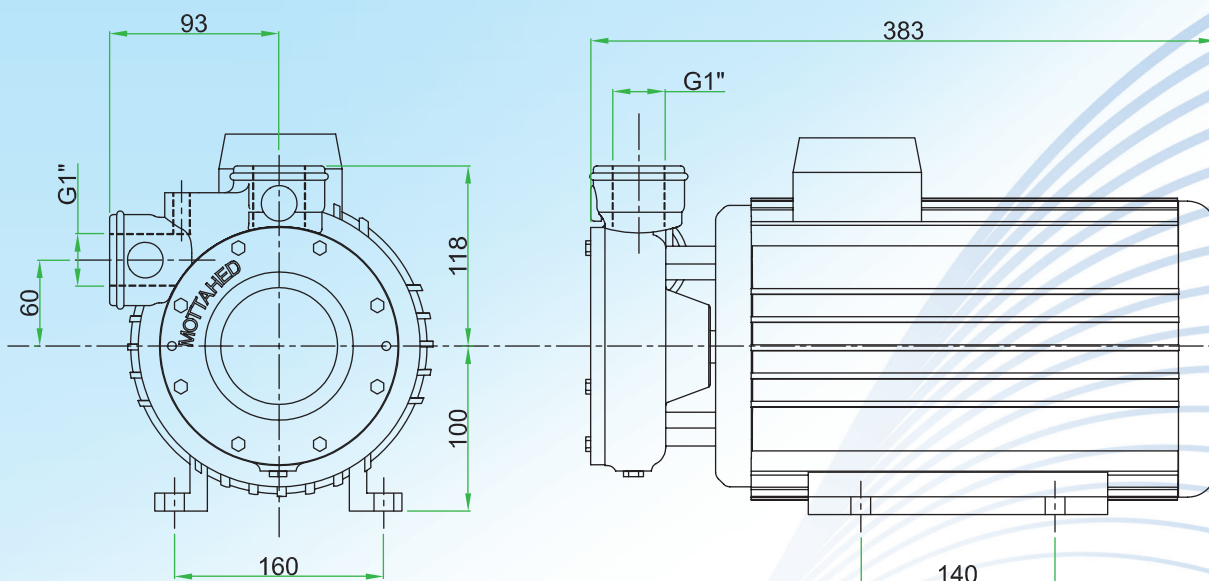
MOTTAHED Industrial & Manufacturing Co.

MTP-108



مشخصات فنی پمپ فشار قوی توربینی MTP-108

140 m	حداکثر ارتفاع دهش
14 bar	حداکثر فشار دهش
2850 r.p.m	سرعت الکتروموتور
4 HP	قدرت الکتروموتور
3 KW	
1 Inch	قطر دهانه ورودی
1 Inch	قطر دهانه خروجی
چدن خاکستری (GG25)	جنس بدنه
برنز آلیاژی	جنس پروانه
فولادی	جنس شافت
مکانیکال سیل	سیستم آب بندی



پمپ های فشارقوی توربینی با توجه به داشتن پروانه توربینی خاص و فشار رانش بالا برای انتقال مایعات به ارتفاع بالا با دبی کم کاربرد دارند. بدین صورت که جریان سیال مستقیماً از درون پروانه عبور نمی کند بلکه در اثر ایجاد گرداب توسط پره های پروانه در فضای جلوی پروانه، انرژی را به سیال منتقل می کند. که سیال پس از گرفتن انرژی دارای سرعت زیادی گردیده و از مجرای دهش خارج می شود.

موارد کاربرد:

- به عنوان پمپ تغذیه دیگهای بخار
- انتقال مایعات به ارتفاع بالا با دبی کم
- آب فشارقوی جهت شستشوی سالن های صنعتی